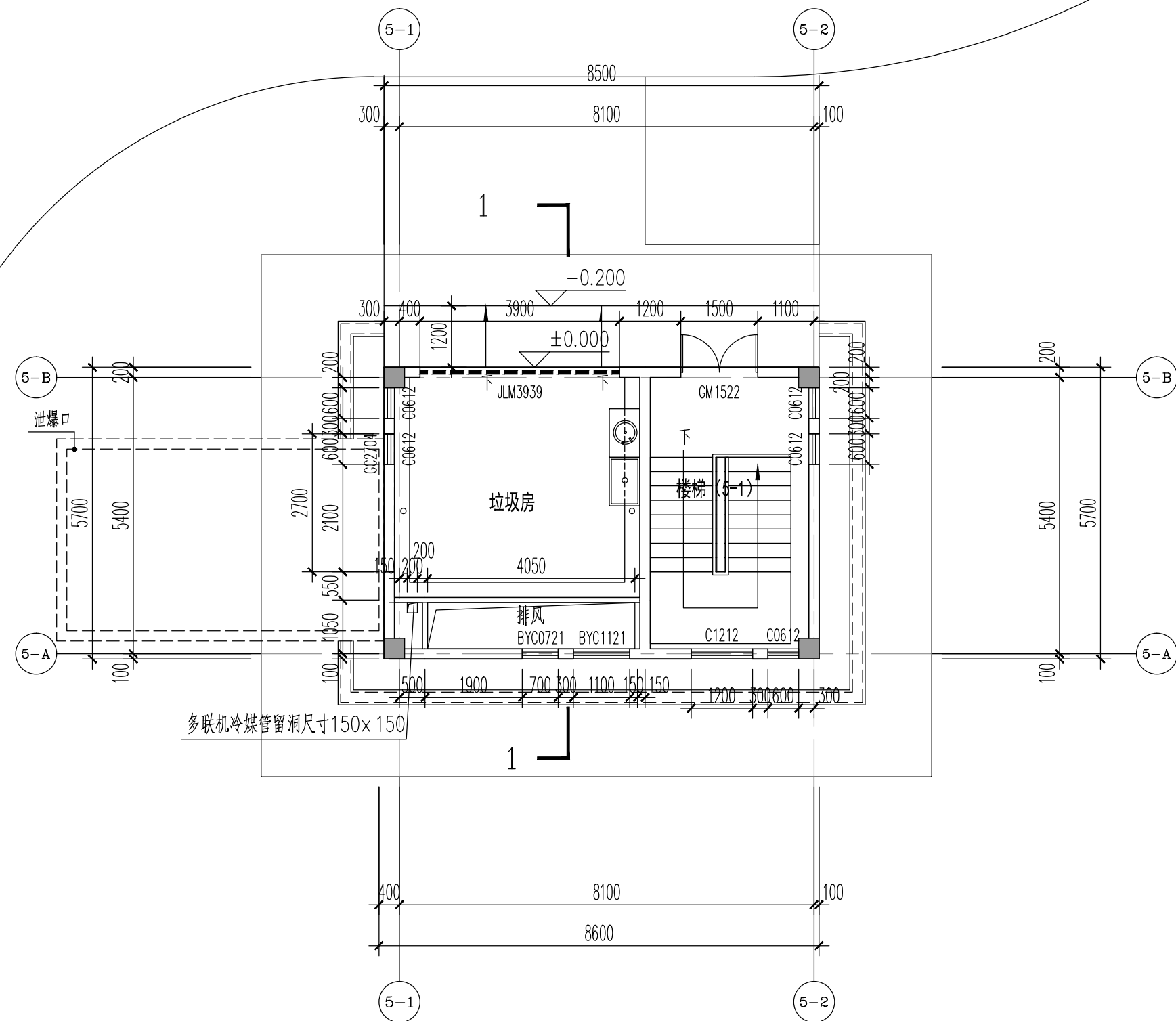
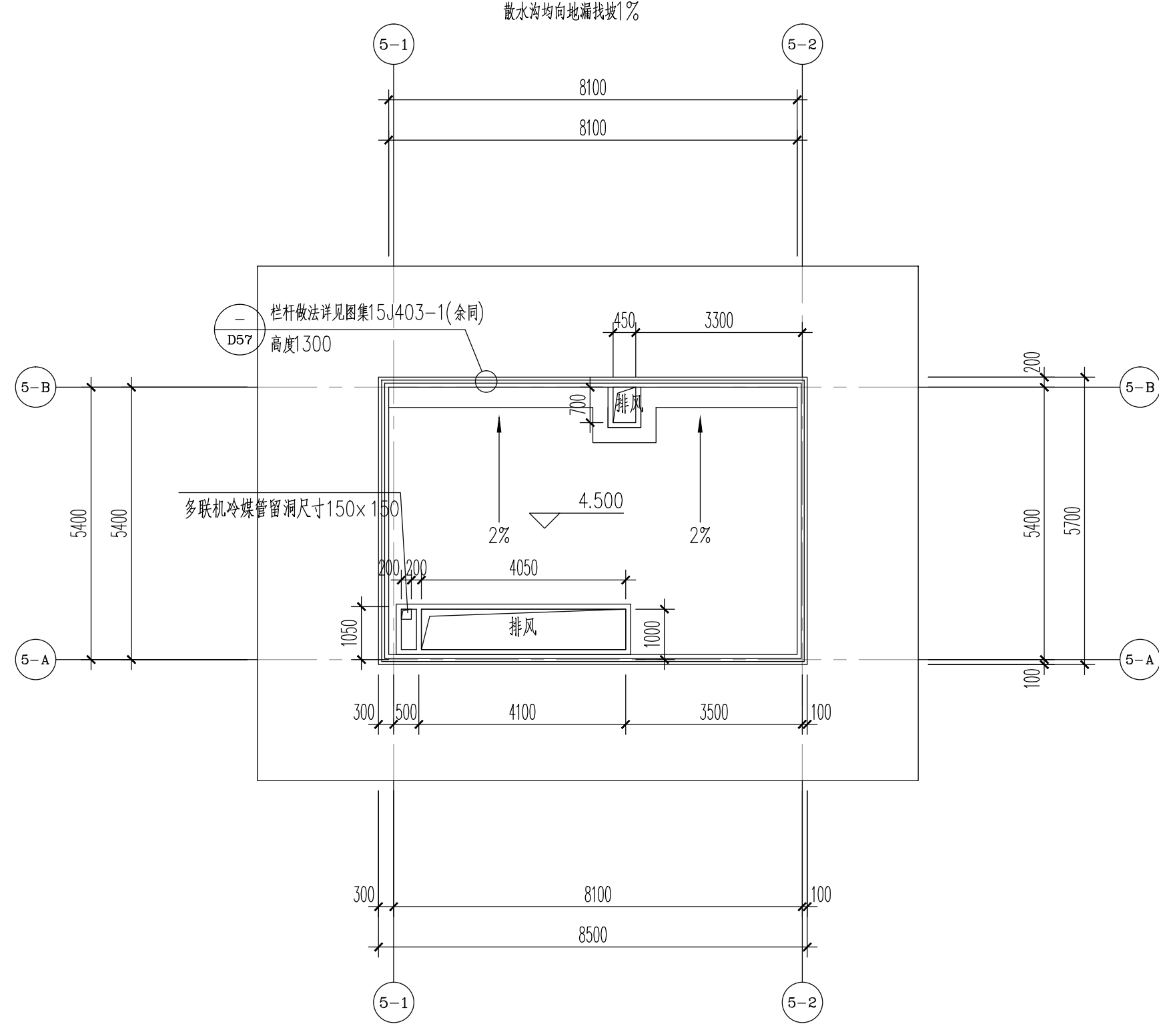


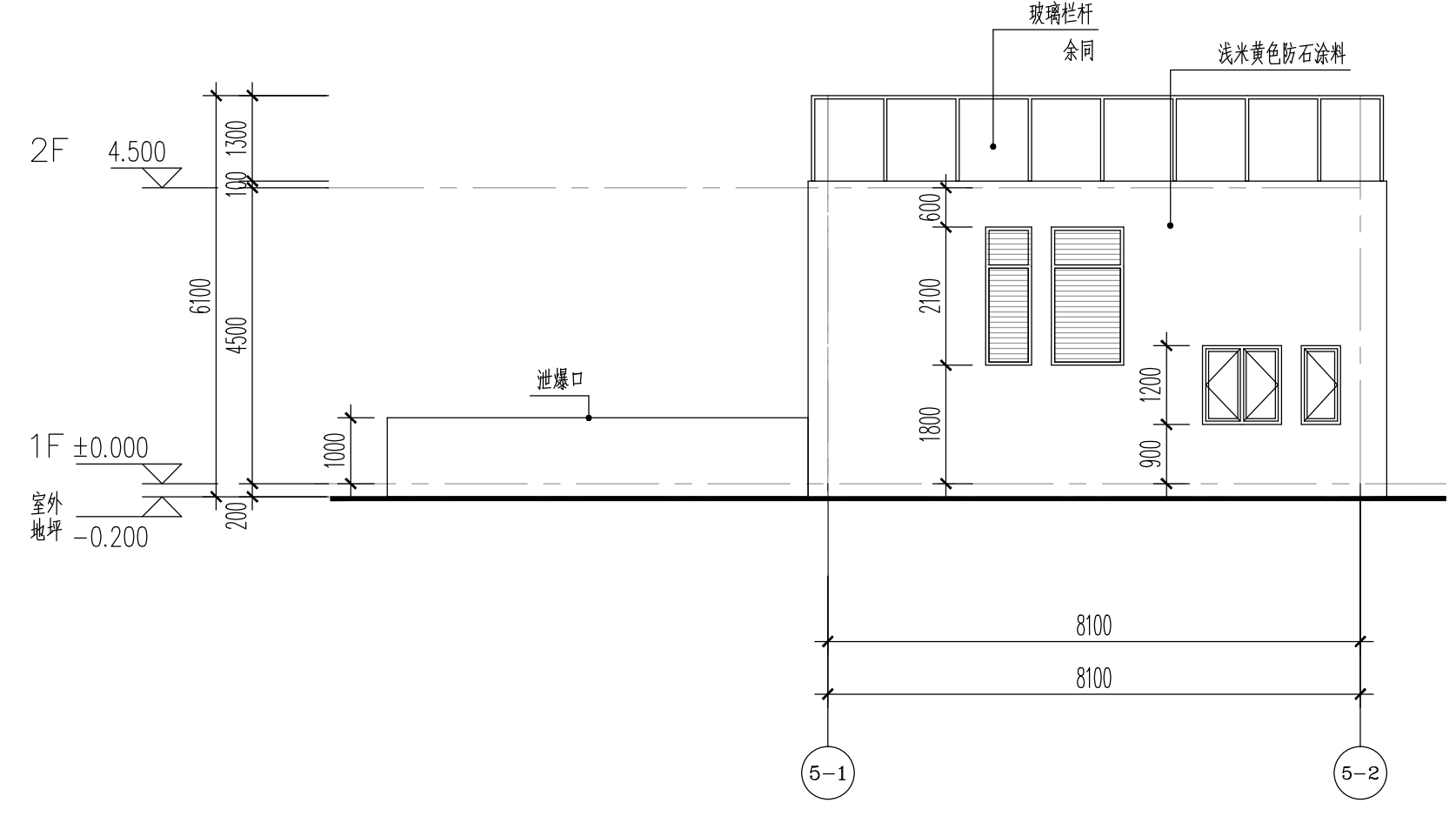
暖通 电气 给排水 结构 建筑



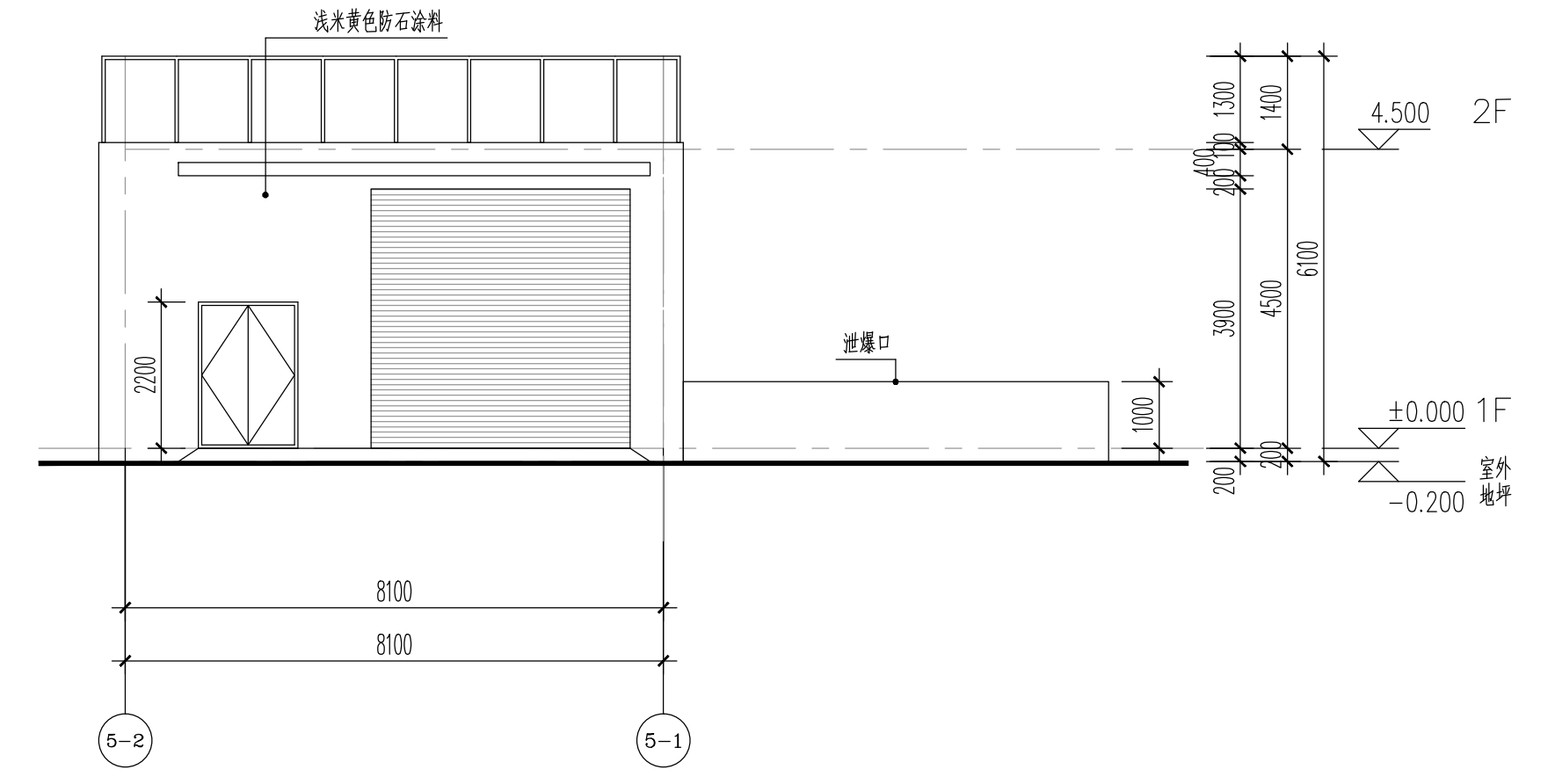
5#一层平面图 1:100



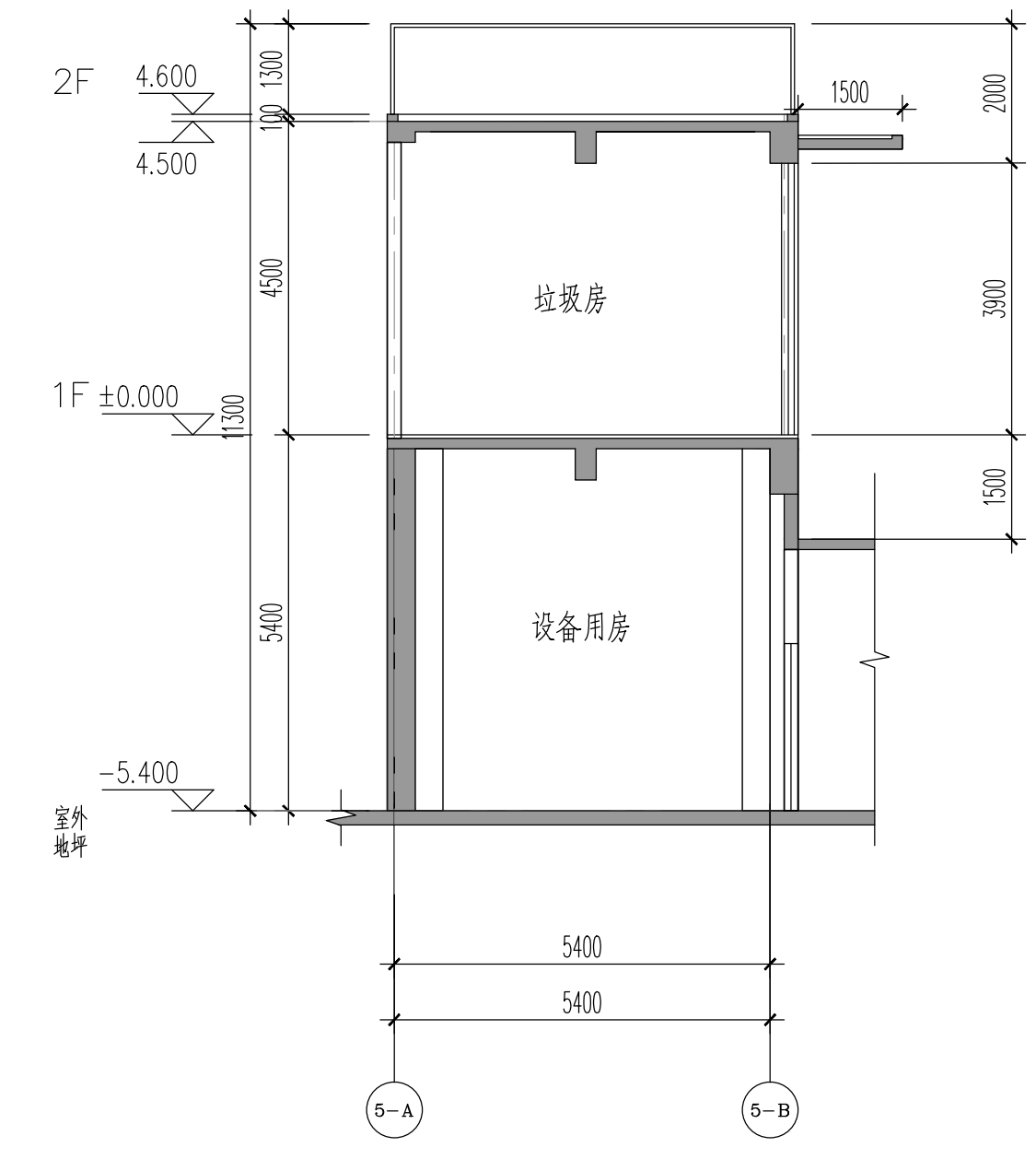
5#屋顶平面图 1:100



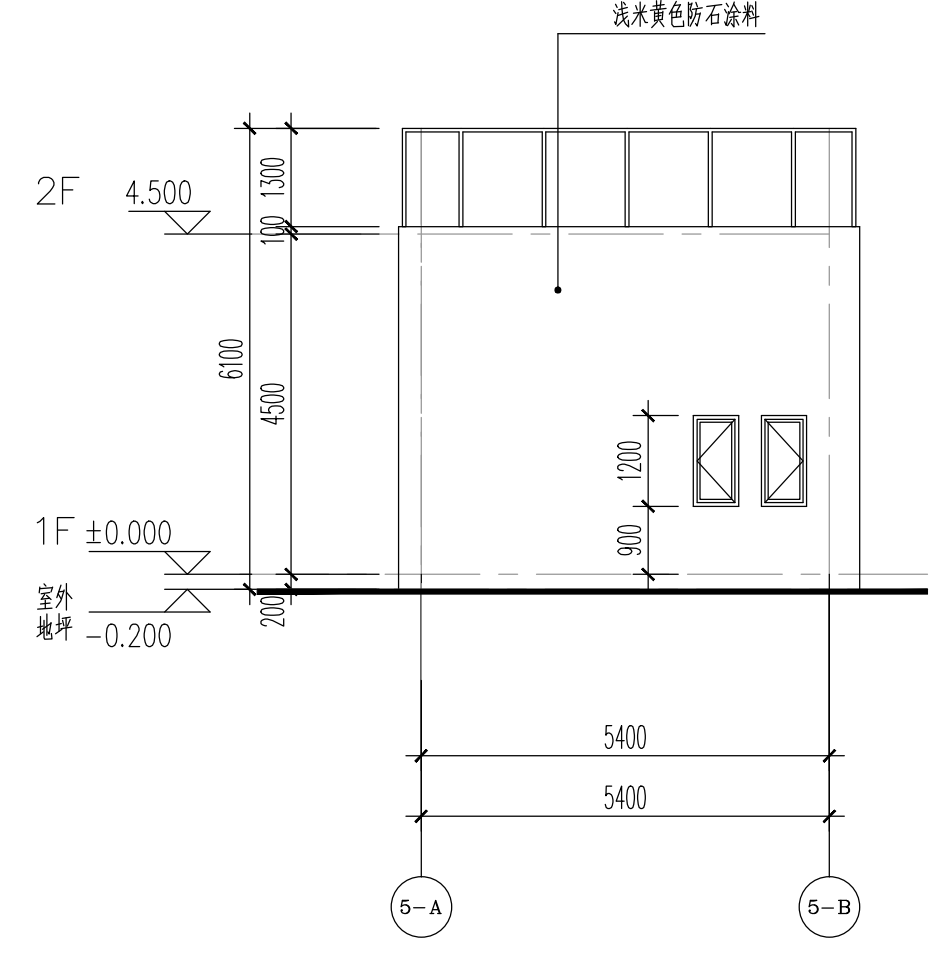
5#南立面图



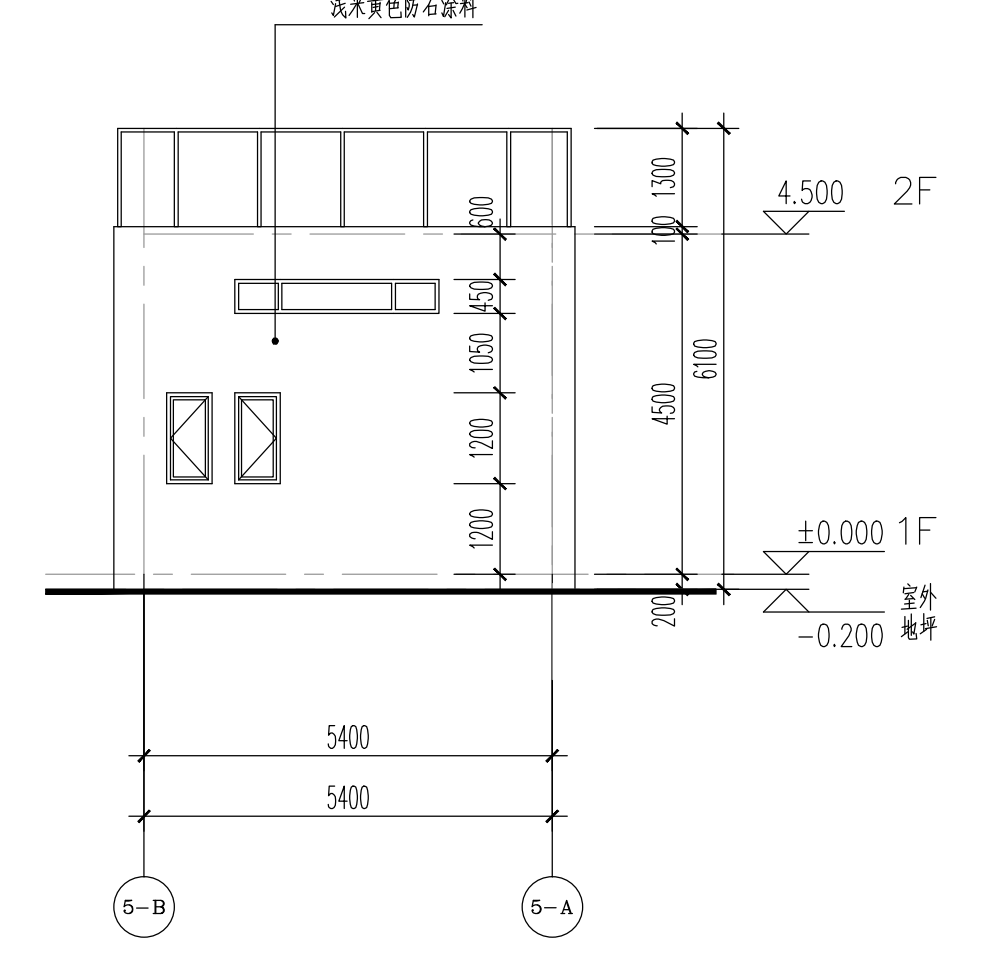
5#北立面图



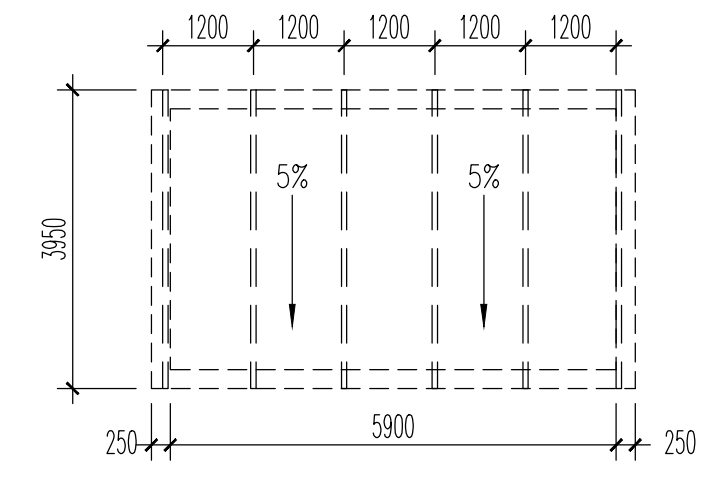
5#1-1剖面图



5#东立面图



5#西立面图



泄爆口顶板图

屋面采用0.6MM厚360型高坡彩钢板,短向单坡5%坡度自由落水,梁如图布置(C200X70X20X2)@1200短向布置。出地面檐口高度标高1.000米。

审图专用章	单位出图专用章	注册专用章			工程名称	上海市嘉定安亭标准件拉丝厂厂房改建工程	
			审定	专业负责人	设计编号	5#垃圾房 2020-9002	
			审核	校对	图名	平立剖面图 比例 1:100	
			项目负责人	设计人	日期	2020.06	
					工程设计证书编号	A131002343 图号 建施 101 版别 A	